

# Saunaofen Thermo-Tec S

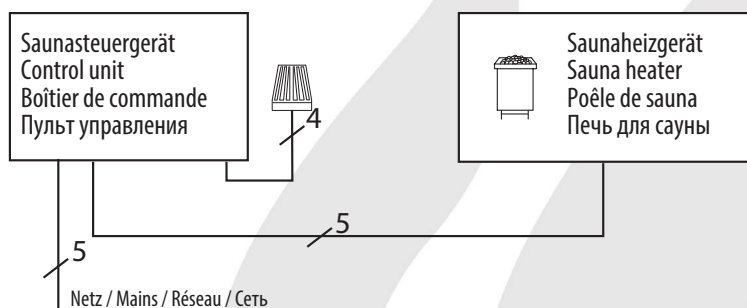
Standofen

## Empfohlen für private Saunaanlagen

Aussenmantel:	Anthrazit-Perleffekt Aluminium-Druckguss-Abdeckung
Innenmantel:	Edelstahl
Rückwand:	verzinktes Stahlblech
Steinkorb:	Edelstahl
Elektro-Anschlusskasten:	verzinktes Stahlblech
Steinfüllung:	18 kg inkl.

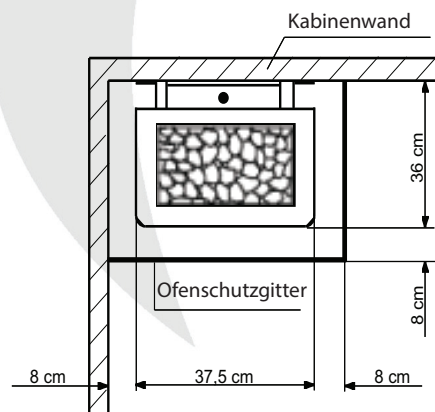
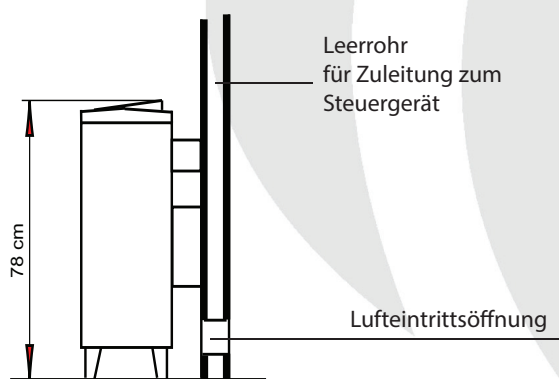


### Anschluss-Schema



CE IPx4 AR 56

MADE IN GERMANY



Art.-Nr.	Aussenmantel	Ofenleistung nach DIN	elektr. Anschluss	Absicherung Steuergerät in A	Ofenmaße (H/B/T) in cm	für Kabinenvolumen	Mindestmaß der Be- und Entlüftung	Gewicht ohne Steine und Verpackung	Steinfüllung	Verbindung Netz - Steuergerät	Verbindung Steuergerät - Ofen	Leistungsschaltgerät erforderlich	zu verwenden mit den Steuergeräten
94.5684	Anthrazit	6,0 kW	3N AC 50 Hz 400 V	3 x 16	78/ 37,5 / 36	6 - 8 m³	35 x 4 cm	11,0 kg	ca. 18 kg	5 x 2,5	5 x 1,5	nein	ECON D1, D2, D3 EMOTEC DC9000 / DLF EMOTEC D EmoTouch II Plus
94.5685		7,5 kW				7 - 10 m³	35 x 5 cm						
94.5686		9,0 kW				9 - 14 m³	35 x 6 cm						

Alle Angaben zu Leitungsquerschnitten sind Mindestquerschnitte in mm² Kupferleitung.

