

# Saunaofen Herkules S25

Standofen

## Für die Familiensauna

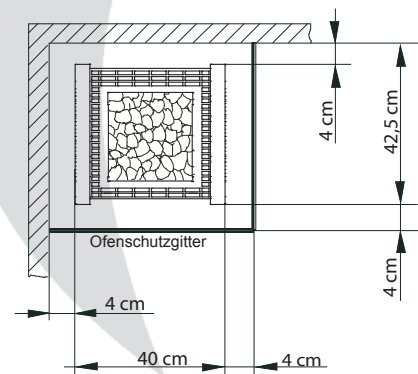
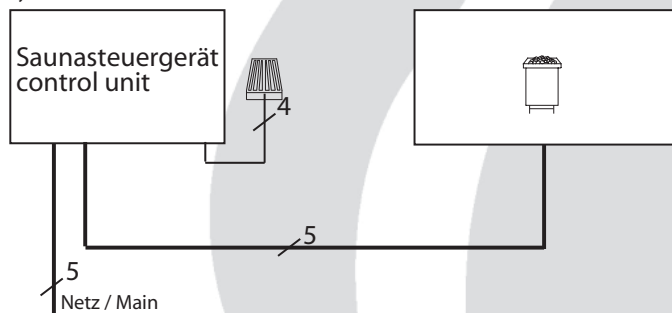
- Aussenmantel: exklusiv, geradlinig, massiv aus solidem, geschliffenem Edelstahl
- Seitenteile: hochwertiger in anthrazit pulverbeschichteter Edelstahl
- Steinkorb: Separater Steinkorb mit Lufteintrittsöffnungen oberhalb der Heizstäbe
- Elektro-Anschlusskasten: Edelstahl
- Steinfüllung: 25 kg inkl.
- Servicefreundlich durch Baukastensystem.
- Heizregistraustausch ohne Steinentnahme.
- Optimiertes Verhältnis von Strahlungswärme und Konvektion durch angepasste Steinmenge.



CE  IP X4  
MADE IN GERMANY

### Anschluss-Schema

7,5 - 9 kW



Art.-Nr.	Aussenmantel	Ofenleistung nach DIN	Einbau- maße in cm	für Kabinenvolumen	Mindestmaß der Be- und Entlüftung	Gewicht ohne Steine und Verpackung	Steinfüllung	elektr. Anschluss	Absicherung Steuergerät in A	Verbindung Netz - Steuergerät	Verbindung Steuergerät - Ofen	zu verwenden mit den Steuergeräten
94.4326	Edelstahl schliff / anthrazit	7,5 kW	75 / 40 / 38,5	8 - 12 m³	35 x 5 cm	25,5kg	25 kg	3N AC 50 Hz 400 V	3 x 16	5 x 2,5	5 x 1,5	EMOTEC DC 9000 EMOTEC DC 9000 DB/ DL/DLF EMOTEC HCS 9003 EMOTEC HCS 9003 DB/ DL/DLF EmoTouch II PB/AF/GF
94.4327		9,0 kW		10 - 14 m³	35 x 6 cm							

Alle Angaben zu Leitungsquerschnitten sind Mindestquerschnitte in mm² Kupferleitung.

