



## Technisches Datenblatt

# Euro-Max

## Saunaofen für private und gewerbliche Saunen. Standausführung.

Hochwertiger Standofen der Premium-Klasse für die Finnische Sauna. 60 kg Steine sorgen für hervorragende Temperaturstabilität und kräftige Aufgüsse. Der Euro-Max eignet sich optimal für anspruchsvolle private und gewerbliche Nutzung.

### Ihre Vorteile:

- Robuste, sehr stabile und servicefreundliche Konstruktion.
- Optimales Verhältnis zwischen Steinvolumen und Luftkonvektion für schnelle Aufheizzeiten und kräftige Aufgüsse.
- Für private und gewerbliche Nutzung.
- 60 kg Steinfüllung.
- Wechsel der Heizstäbe ohne Entnahme der Steine.
- VDE geprüfte Sicherheit.
- Made in Germany - Qualität von EOS.

### Eigenschaften:

Außenmantel:	Edelstahl, mit kratzfester Pulverbeschichtung in Anthrazit Perleffekt
Innenmantel:	Edelstahl
Abdeckung:	Alu-Druckgussabdeckung, Anthrazit Perleffekt
Rückwand:	Edelstahl, blank poliert
Steinkorb:	Edelstahl, ohne Kontakt mit Heizstäben
Elektro-Anschlusskasten:	Edelstahl, auf der Rückwand
Leistungen:	9,0 12,0 und 15,0 kW
Anschluss:	400 V 3N AC 50 Hz
Steinfüllung:	60 kg, im Lieferumfang enthalten
Abmessungen (HxBxT):	92,5 x 50 x 50 cm
Montage:	Standausführung



### Zubehör:



Krättertöpfe mit Aufhängung

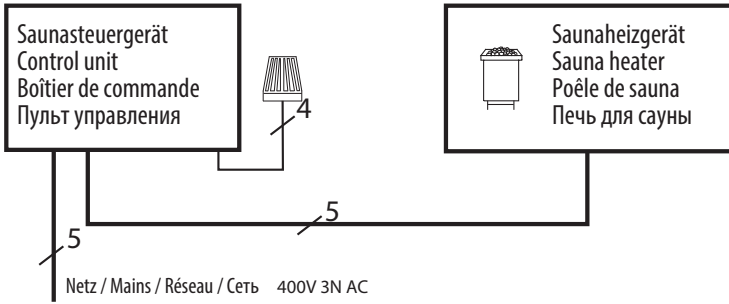


Aromawanne mit Aufhängung

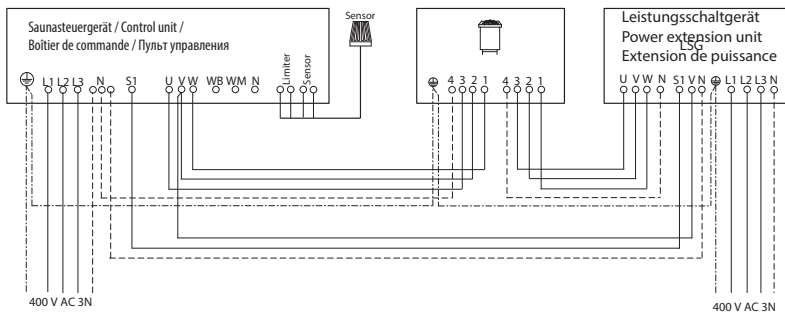


### Anschlussplan

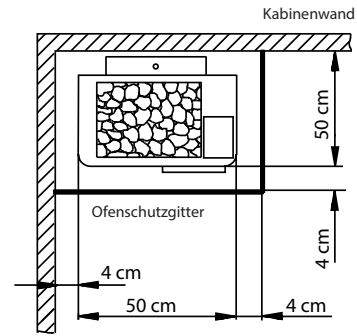
9,0 kW



12,0 - 15,0 kW



### Sicherheitsabstände



Mindesthöhe der Sauna muss innen 190 cm betragen.

### Passende Saunasteuergeräte

Modell	Artikel-Nr.
Econ D2	94.5204
Econ D3	94.5549
Econ D4	94.5842
Emotec D	94.5559
Emotouch II+	94.5561

Für 12 und 15 kW Geräte ist ein Leistungsschaltgerät erforderlich.

### Technische Daten

Leistung nach DIN	Elektrischer Anschluss	Verbindung Netz - Steuergerät	Verbindung Steuergerät - Ofen	Verbindung Netz - LSG	Verbindung LSG - Ofen	Verbindung Steuergerät - LSG
9,0 kW	3N AC 50 Hz 400 V	5 x 2,5 mm <sup>2</sup>	5 x 1,5 mm <sup>2</sup>	--	--	--
12,0 kW				5 x 2,5 mm <sup>2</sup>	5 x 1,5 mm <sup>2</sup>	4 x 1,5 mm <sup>2</sup>
15,0 kW				5 x 2,5 mm <sup>2</sup>	5 x 1,5 mm <sup>2</sup>	4 x 1,5 mm <sup>2</sup>

Alle Angaben zu Leitungsquerschnitten sind Mindestquerschnitte in mm<sup>2</sup> Kupferleitung

### Ersatzheizstäbe und Zubehör

Beschreibung	Artikel-Nr.
Für 9,0 kW (9 x 1000W)	2001.1599
Für 12,0 kW (9 x 1333 W)	2001.1598
Für 15,0 kW (11 x 1333 W)	2001.1598
Befestigung für Holzreling	94.4595
Aromawanne mit Aufhängung	94.4884
Kräutertopf mit Aufhängung	94.4885
Kräutertopf mit „Wave“ Aufhäng.	94.4221

Art.-Nr.	Leistung nach DIN	Elektrischer Anschluss	Absicherung Steuergerät	Absicherung LSG	Gerätemaße H/B/T, in cm	für Kabinenvolumen	Mindestmaß der Be- und Entlüftung	Gewicht ohne Steine und Verpackung	Steinfüllung	Leistungsschaltgerät erforderlich
94.2320	9,0 kW	3N AC 50 Hz 400 V	3 x 16 A	--	92,5 / 50 / 50	9 - 14 m <sup>3</sup>	35 x 6 cm	49 kg	60 kg	nein
94.2321	12,0 kW			3 x 16 A		14 - 18 m <sup>3</sup>	35 x 7 cm			ja
94.3882	15,0 kW			3 x 16 A		18 - 25 m <sup>3</sup>	35 x 9 cm			ja