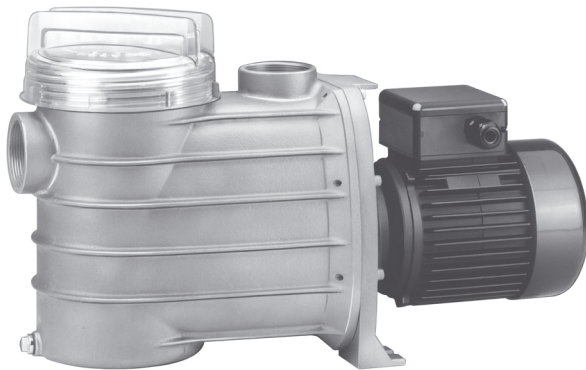


BADU Bronze

Umwälzpumpen, selbstansaugend

Circulation pumps, self-priming

Neue geräuscharme
Ausführung!
New version: improved
low noise operation!



BADU Bronze

Einsatzgebiet:

Schwimmbadwasser-Umwälzung in Filteranlagen, aufstellbar oberhalb oder unterhalb des Wasserniveaus jeweils max. 3 m.

Ausführung:

Blockpumpe mit integriertem Fasernfänger.
Balg-Gleitringdichtung auf Kunststoff-Laufradnabe montiert.
Schweres Bronze-Gehäuse, hohe Laufruhe und Stabilität.
Fasernfängerinhalt: _____ ca. 4,5 l
Saugsiebmaschenweite: _____ ca. 3,2 x 2,6 mm

Werkstoffe:

Pumpengehäuse _____ G-Cu Sn 10
Gehäusedeckel _____ G-Cu Sn 10
Leitschaufeleinsatz _____ PP GF 30
Laufrad _____ PP GF 30
Saugsieb _____ PP
Deckel _____ PC, transparent
Gleitringdichtung _____ Kohle / Keramik / NBR
Schrauben _____ Edelstahl 1.4301

Motoren:

Sondermotoren auf Anfrage¹⁾.

Größere Leistungen siehe Seiten 16 - 19.

Lieferzeit für größere Stückzahlen auf Anfrage.

Field of Application:

Swimming pool water circulation through a filter system.
The pump can be installed max. 3 m above or below water level.

Design:

Monoblock-type pump with integrated strainer tank.
The bellows-type mechanical seal is mounted on a plastic shaft protector sleeve. Solid bronze casing, quiet operation and high stability.
Strainer capacity: _____ approx. 4,5 l
Strainer basket mesh size: _____ approx. 3,2 x 2,6 mm

Material used:

Pump casing _____ G-Cu Sn 10
Gland housing _____ C-Cu Sn 10
Diffuser _____ PP GF 30
Impeller _____ PP GF 30
Strainer basket _____ PP
Lid _____ PC, transparent
Mechanical seal _____ carbon / ceramic / NBR
Bolts _____ stainless steel 1.4301

Motors:

Special motors on request¹⁾.

For pumps with higher performance refer to pages 16 - 19.

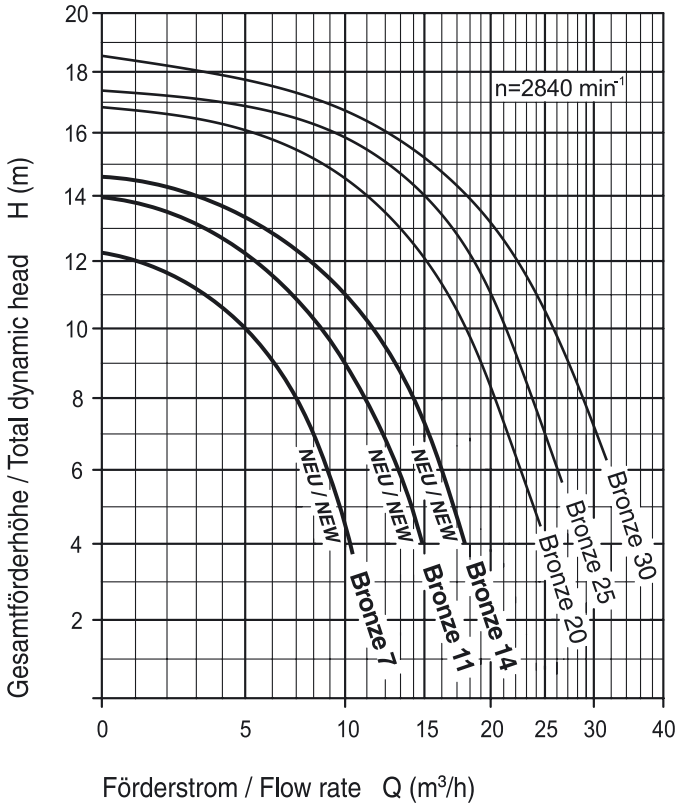
Delivery time for larger quantities on request.

Artikel-Nr. Article no.	Bestelltext Description	Spannung Voltage	Leistungsabgabe P ₂ Power output P ₂
210.1007.038	BADU Bronze 7	1~ 230 V	0,30 kW
210.1011.038	BADU Bronze 11	1~ 230 V	0,45 kW
210.1014.038	BADU Bronze 14	1~ 230 V	0,55 kW
210.1020.038	BADU Bronze 20	1~ 230 V	1,00 kW
210.1025.038	BADU Bronze 25	1~ 230 V	1,30 kW
210.1030.038	BADU Bronze 30	1~ 230 V	1,50 kW
210.1007.037	BADU Bronze 7	3~ Y/Δ 400/230 V	0,30 kW
210.1011.037	BADU Bronze 11	3~ Y/Δ 400/230 V	0,45 kW
210.1014.037	BADU Bronze 14	3~ Y/Δ 400/230 V	0,55 kW
210.1020.037	BADU Bronze 20	3~ Y/Δ 400/230 V	1,00 kW
210.1025.037	BADU Bronze 25	3~ Y/Δ 400/230 V	1,30 kW
210.1030.037	BADU Bronze 30	3~ Y/Δ 400/230 V	1,50 kW

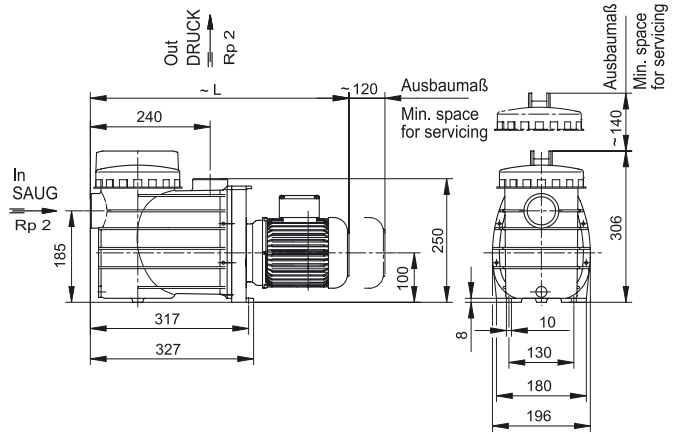
BADU Bronze

Umwälzpumpen, selbstansaugend Circulation pumps, self-priming

Kennlinien Characteristics



Maßzeichnung Dimensioned drawing



Typ / Type	L (mm)
BADU Bronze 7	498
BADU Bronze 11	498
BADU Bronze 14	520
BADU Bronze 20	530/520
BADU Bronze 25	530
BADU Bronze 30	558/530

Technische Daten bei 50 Hz Technical data at 50 Hz	BADU	NEU! NEW! 7	NEU! NEW! 11	NEU! NEW! 14	Bronze 20	Bronze 25	Bronze 30
Saug / Druck (Rp) ²⁾ Inlet / outlet connection (Rp) ²⁾		2/2	2/2	2/2	2/2	2/2	2/2
Empf. Saug- / Druckleitung, PVC-Rohr, d ⁴⁾ Rec. inlet / outlet pipe, PVC-pipe, d ⁴⁾		50/50	50/50	63/50	63/63	63/63	75/63
Leistungsaufnahme P ₁ (kW) Power input P ₁ (kW)	1~ 230 V	0,50	0,69	0,85	1,40	1,75	2,00
Leistungsabgabe P ₂ (kW) Power output P ₂ (kW)	1~ 230 V	0,30 ¹⁾	0,45 ¹⁾	0,55 ¹⁾	1,00 ¹⁾	1,30 ¹⁾	1,50 ¹⁾
Nennstrom (A) Rated current (A)	1~ 230 V	2,40	3,00	4,00	6,70	7,60	8,50
Leistungsaufnahme P ₁ (kW) Power input P ₁ (kW)	3~ Y/Δ 400/230 V	0,44	0,66	0,75	1,32	1,65	2,00
Leistungsabgabe P ₂ (kW) Power output P ₂ (kW)	3~ Y/Δ 400/230 V	0,30 ¹⁾	0,45 ¹⁾	0,55 ¹⁾	1,00 ¹⁾	1,30 ¹⁾	1,50 ¹⁾
Nennstrom (A) Rated current (A)	3~ Y/Δ 400/230 V	0,95/1,65	1,25/2,15	1,55/2,70	2,50/4,30	3,00/5,20	3,30/5,70
Gewicht (kg) Weight (kg)	1~	25,7	25,7	27,3	32,3	32,6	33,1
	3~	24,7	25,4	27,1	28,0	31,2	32,2

Schutzart	IP X4	Type of motor enclosure	IP X4
Wärmeklasse	F	Class of insulation	F
Drehzahl (min ⁻¹) ca.	2840	Motor speed approx. (rpm)	2840
Wassertemperatur (°C) max.	60	Max. water temperature (°C)	60
Gehäuseinnendruck (bar) max.	2,5	Max. casing pressure (bar)	2,5