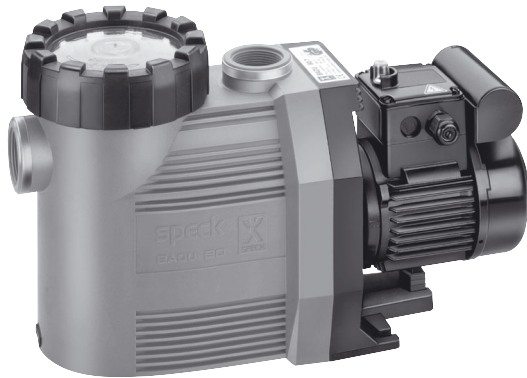


BADU 90

Umwälzpumpen, selbstansaugend Circulation pumps, self-priming

**Neue geräuscharme
Ausführung!
New version: improved
low noise operation!**



BADU 90

Einsatzgebiet:

Schwimmbadwasser-Umwälzung in Filteranlagen, aufstellbar oberhalb oder unterhalb des Wasserniveaus jeweils max. 3 m.

Ausführung:

Blockpumpe mit integriertem Fasernfänger.
Balg-Gleitringdichtung auf Kunststoff-Laufradnabe montiert.
Motor- bzw. Pumpenwelle kommt mit dem Schwimmbadwasser nicht in Berührung!
Elektrische Trennung.
Fasernfängerinhalt: _____ ca. 3 l
Saugsiebmaschenweite: _____ ca. 3,2 x 2,6 mm

Werkstoffe:

Pumpengehäuse _____ PP GF 30
Zwischengehäuse _____ PP TV 40
Dichtungsgehäuse _____ PP TV 40
Leitschaufeleinsatz _____ PP GF 30
Laufrad _____ PP GF 30
Saugsieb _____ PP
Deckel _____ PC, transparent / PA 66 GF 30
Gleitringdichtung _____ Kohle / Keramik / NBR
Schrauben _____ Edelstahl 1.4301

Motoren:

Sondermotoren auf Anfrage¹⁾.

Größere Leistungen siehe Seiten 12 - 13.

Auch in Ausführung "AK" lieferbar. Siehe Seiten 36 - 37.

Field of Application:

Swimming pool water circulation through a filter system.
The pump can be installed max. 3 m above or below water level.

Design:

Monoblock-type pump with integrated strainer tank. The bellows-type mechanical seal is mounted on a plastic shaft protector sleeve.
Motor/pump shaft has no contact with the pool water!
Total electrical separation.
Strainer capacity: _____ approx. 3 l
Strainer basket mesh size: _____ approx. 3,2 x 2,6 mm

Material used:

Pump casing _____ PP GF 30
Flange _____ PP TV 40
Gland housing _____ PP TV 40
Diffuser _____ PP GF 30
Impeller _____ PP GF 30
Strainer basket _____ PP
Lid _____ PC, transparent / PA 66 GF 30
Mechanical seal _____ carbon / ceramic / NBR
Bolts _____ stainless steel 1.4301

Motors:

Special motors on request¹⁾.

For pumps with higher performance refer to pages 12 - 13.

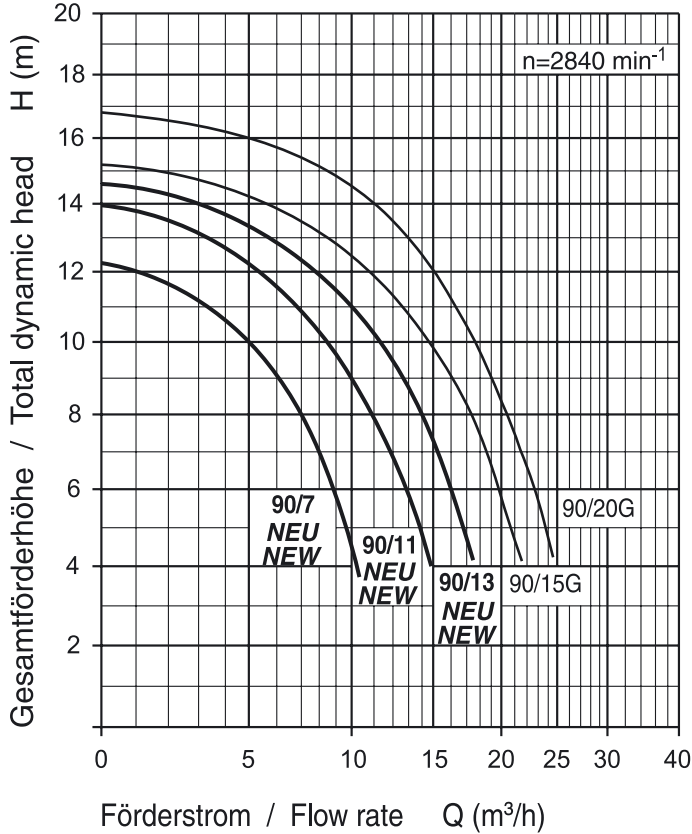
Also available with plastic lantern, version "AK". See pages 36 - 37.

Artikel-Nr. Article no.	Bestelltext Description	Spannung Voltage	Leistungsabgabe P ₂ Power output P ₂
219.0072.038	BADU 90/7 "Neu/New"	1~ 230 V	0,30 kW
219.0112.038	BADU 90/11 "Neu/New"	1~ 230 V	0,45 kW
219.0132.038	BADU 90/13 "Neu/New"	1~ 230 V	0,55 kW
219.0150.038	BADU 90/15 G	1~ 230 V	0,75 kW
219.0200.038	BADU 90/20 G	1~ 230 V	1,00 kW
219.0072.037	BADU 90/7 "Neu/New"	3~ Y/Δ 400/230 V	0,30 kW
219.0112.037	BADU 90/11 "Neu/New"	3~ Y/Δ 400/230 V	0,45 kW
219.0132.037	BADU 90/13 "Neu/New"	3~ Y/Δ 400/230 V	0,55 kW
219.0150.037	BADU 90/15 G	3~ Y/Δ 400/230 V	0,75 kW
219.0200.037	BADU 90/20 G	3~ Y/Δ 400/230 V	1,00 kW

BADU 90

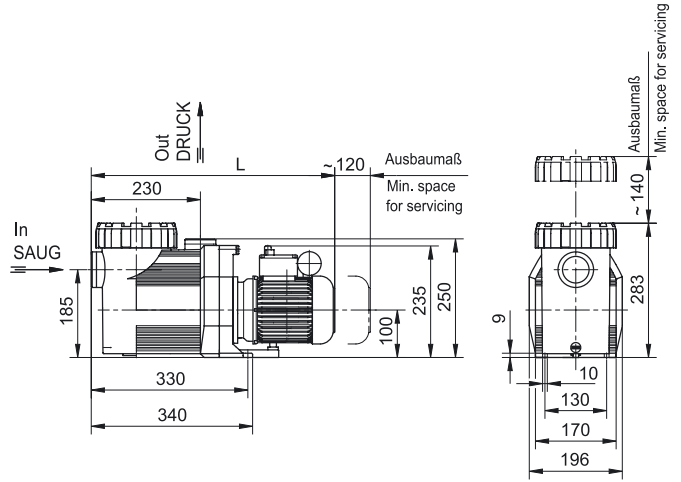
Umwälzpumpen, selbstansaugend Circulation pumps, self-priming

Kennlinien Characteristics



Zeichnungs-Nr.: KL 90.009-3

Maßzeichnung Dimensioned drawing



Typ / Type	L (mm)
BADU 90/7	485
BADU 90/11	485
BADU 90/13	507
BADU 90/15 G	505
BADU 90/20 G	517
BADU 90/20 G	505

Technische Daten bei 50 Hz Technical data at 50 Hz	BADU	NEU! NEW!	90/7 NEU! NEW!	NEU! NEW!	90/11 NEU! NEW!	NEU! NEW!	90/13	90/15 G	90/20 G
Saug / Druck (Rp) ²⁾ Inlet / outlet connection (Rp) ²⁾			1½/1½		1½/1½		2/1½	2/1½	2/1½
Empf. Saug- / Druckleitung, PVC-Rohr, d ⁴⁾ Rec. inlet / outlet pipe, PVC-pipe, d ⁴⁾			50/50		50/50		63/50	63/50	63/63
Leistungsaufnahme P ₁ (kW) Power input P ₁ (kW)	1~ 230 V		0,50		0,69		0,85	1,10	1,40
Leistungsabgabe P ₂ (kW) Power output P ₂ (kW)	1~ 230 V		0,30 ¹⁾		0,45 ¹⁾		0,55 ¹⁾	0,75 ¹⁾	1,00 ¹⁾
Nennstrom (A) Rated current (A)	1~ 230 V		2,40		3,00		4,00	5,20	6,70
Leistungsaufnahme P ₁ (kW) Power input P ₁ (kW)	3~ Y/Δ 400/230 V		0,44		0,66		0,75	1,00	1,32
Leistungsabgabe P ₂ (kW) Power output P ₂ (kW)	3~ Y/Δ 400/230 V		0,30 ¹⁾		0,45 ¹⁾		0,55 ¹⁾	0,75 ¹⁾	1,00 ¹⁾
Nennstrom (A) Rated current (A)	3~ Y/Δ 400/230 V		0,95/1,65		1,25/2,15		1,55/2,70	2,10/3,60	2,50/4,30
Gewicht (kg) Weight (kg)	1~		9,2		9,2		11,0	13,0	16,6
	3~		9,0		9,0		11,0	12,2	12,3

Schutzart IP X4
 Wärmeklasse F
 Drehzahl (min⁻¹) ca. 2840
 Wassertemperatur (°C) max. 60
 Gehäuseinnendruck (bar) max. 2,5

Type of motor enclosure IP X4
 Class of insulation F
 Motor speed approx. (rpm) 2840
 Max. water temperature (°C) 60
 Max. casing pressure (bar) 2,5